

Monitor Stand with 3-Port USB 3.0 HUB

JUT325




EN : Quick Installation Guide
 ES : Guía De Instalación Rápida
 DE : Kurzanleitung Für Installation
 FR : Guide D'installation Rapide

CZ : Rychlý Průvodce Instalací
 HU : Gyors Telepítési Útmutató
 日本語 : クイックインストールガイド
 繁体中文 : 快速安裝手冊

English

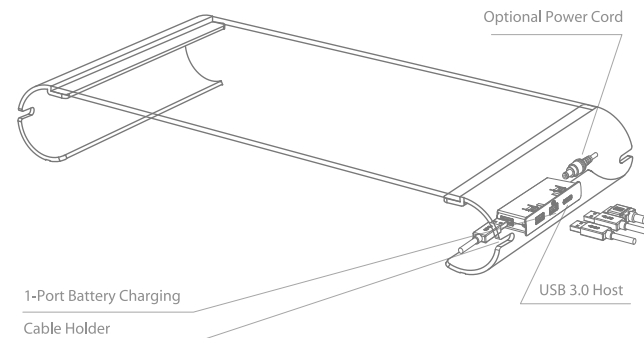
Setup

1. Plug the power adapter into the receptor. Plug the other end into a wall outlet. For best results j5create strongly recommends you use the 5V power adapter included with our product.
2. Plug the Micro USB 3.0 type B connector into the back of the JUT325. Plug the USB type A connector into an available USB 3.0 port on your computer.

- When you connect a high power-consumption external HDD or USB device that requires bus power of more than 400mA, we recommend that you attach the AC/DC power adapter included with your device. The port with the  icon provides additional power of up to 2A, fast-charging an iPad®, smart phone, tablet or similar device.

System Requirements


- Windows OS
- Mac OS X
- Linux OS
- Chrome
- Available USB port



Español

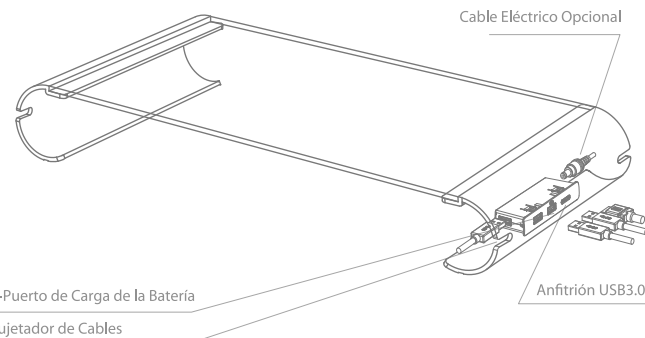
PRIMEROS PASOS

1. Enchufe el adaptador de corriente en el receptor. Enchufe el otro extremo a una toma de corriente. Para obtener los mejores resultados j5create recomienda encarecidamente que utilice el adaptador de alimentación de 5V incluido con nuestro producto.
2. Enchufe el Micro USB 3.0 tipo B conector en la parte posterior de la JUT325. Enchufe el conector USB tipo A a un USB 3.0 puerto disponible en su computador.

- Cuando se conecta un dispositivo USB o disco duro externo de alto consumo de energía que requiere la alimentación del bus de más de 400 mA, se recomienda que conecte el adaptador de corriente AC /DC incluido con el dispositivo. Un puerto con el  icono proporciona potencia adicional para un máximo de 2A de carga rápida de un iPad®, teléfonos inteligentes, tabletas o productos similares.


Requisitos del Sistema

- Windows OS
- Mac OS X
- Linux OS
- Chrome
- Available USB port



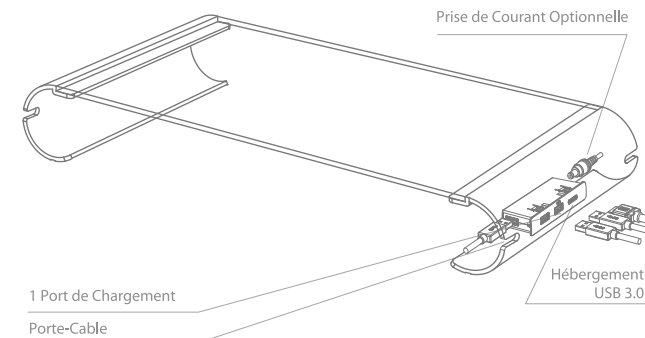
Français

MISE EN ROUTE

1. Branchez l'adaptateur d'alimentation dans le récepteur. Branchez l'autre extrémité dans une prise murale. Pour de meilleurs résultats j5create recommande fortement l'utilisation de l'adaptateur d'alimentation 5V inclus avec votre appareil.
 2. Branchez le connecteur Micro B du câble USB 3.0 ou JUT325. Connectez le connecteur de Type A du câble USB 3.0 pour accueillir un ordinateur portable.
- Quand vous branchez des appareils HDD ou USB externe à haute consommation ayant besoin de plus de 400mA, nous vous conseillons de brancher la prise AC/DC inclus avec votre appareil. Le port avec l'icône  fournit une alimentation supplémentaire jusqu'à 2A, effectuant un chargement rapide de iPad®, smart phone, tablette, ou appareils comparables.


Environnement Requis

- Windows OS
- Mac OS X
- Linux OS
- Chrome
- Available USB port



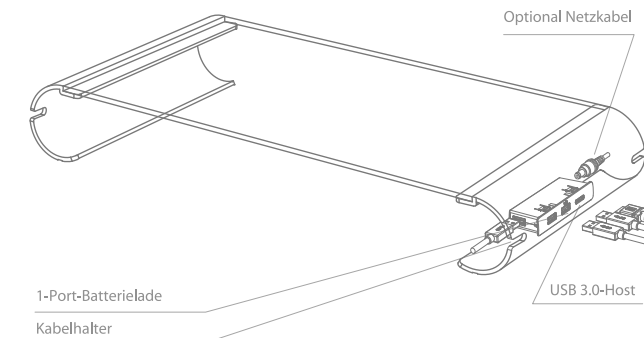
Deutsch

ERSTE SCHRITTE

1. Stecken Sie das Netzteil an den Receptor. Stecken Sie das andere Ende in eine Steckdose. Für beste Ergebnisse empfiehlt dringend j5create Sie das 5V-Netzadapter mit Ihrem Gerät verwenden.
 2. Schließen Sie den Micro-B-Stecker des USB 3.0-Kabels an Anschluss JUT325. Und schließen Sie den Typ-A-Stecker des Kabels an das Host-Laptop an.
- Wenn Sie mit hohem Stromverbrauch externe Festplatte oder USB-Geräte, die Bus-Power mehr als 400mA brauchen verbinden. Wir empfehlen Ihnen, die AC / DC-Netzadapter in Ihre Geräte enthalten befestigen. Le port avec l'icône  fournit une alimentation supplémentaire jusqu'à 2A, effectuant un chargement rapide de iPad®, smart phone, tablette, ou appareils comparables

System voraussetzungen

- Windows OS
- Mac OS X
- Linux OS
- Chrome
- Available USB port



STOP!

If you have any problems with this product please contact our technical support team before returning it to the store.

TECHNICAL SUPPORT

Customer Service : **888-988-0488**
 Technical Support : **888-689-4088**
 Email : **service@j5create.com**
 Service Hours : **Mon. - Fri. 10:00 - 18:00 E.S.T**
 Live Chat : **www.j5create.com/livechat**
 Support Ticket : **tickets.j5create.com**

SOPORTE TÉCNICO

Número gratuito : +1-888-988-0488
 Horas de operación :
 Lun - Vier : 10:00 -18:00 U.S.A-E.S.T

TECHNISCHER SUPPORT

Kostenloser Anruf bei :+1-888-988-0488
 Sprechstunden :
 Mon.-Frei. 10.00 – 18.00 U.S.A-E.S.T
 E-mail : service@j5create.com

SUPPORT TECHNIQUE

Numéro gratuit : +1-888-988-0488
 Heures d'ouverture :
 lun.-Ven. 10:00 – 18:00 U.S.A-E.S.T
 Email : service@j5create.com

TECHNICKÁ PODPORA

Zákaznická linka : 888-988-0488
 Technická podpora : 888-689-4088
 Mon.-Frei. 10.00 – 18.00 U.S.A-E.S.T
 E-mail : service@j5create.com
 Online Chat : www.j5create.com/livechat
 Žádost o pomoc : tickets.j5create.com

TECHNIKAI SEGÍTSÉG

Vevőszolgálat (angol nyelven) : 888-988-0488
 Technikai támogatás (angol nyelven) : 888-689-4088
 Mon.-Frei. 10.00 – 18.00 U.S.A-E.S.T
 E-mail : service@j5create.com
 Live Chat : www.j5create.com/livechat
 Support Ticket : tickets.j5create.com


テクニカルサポート

お客様相談センター : 03-4590-7650
 電子メール : j5_support@kagaht.co.jp
 テクニカルサポートやその他のご相談は下記の時間にご対応いたしますようお願い申し上げます
 営業時間:平日 : 9:30~11:30/13:30~17:30

技術支援資訊

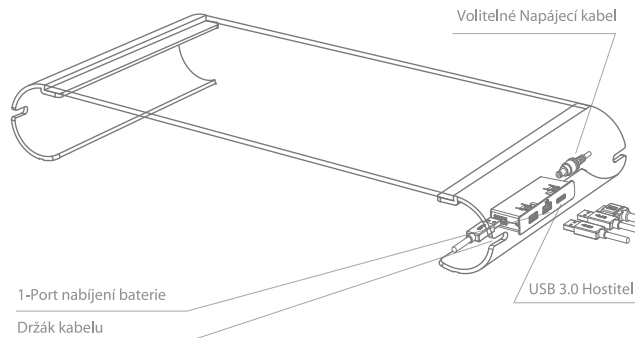
美國客服專線 : +1-888-988-0488
 台灣客服專線 : +886-2-2269-5533#19
 客服時間 :
 星期一至星期五 10:00-18:00 (台灣時間)
 Email信箱 : service.tw@j5create.com

NASTAVENÍ


1. Připojte napájecí adaptér do receptoru. Zapojte druhý konec do zásuvky. Pro dosažení nejlepších výsledků j5create důrazně doporučuje použít 5V napájecí adaptér dodávaný s naším produktem.
2. Zapojte USB 3.0 Micro-B konektor typu do zadní části JUT325. Zapojte USB typ A konektor do volného USB 3.0 portu / Type-C na počítači.
 - Když připojíte externí zařízení HDD nebo USB s vysokým výkonem, spotřebou, která vyžaduje napájení sběrnic více než 400mA, doporučujeme připojit napájecí adaptér AC / DC dodávaný s přístrojem. Port s ikonou  poskytuje přídatné napájení až 2A, fast-účtovat iPadem®, chytrý telefon, tablet nebo podobného zařízení.

Požadavky na systém

- Windows OS
- Mac OS X
- Linux OS
- Chrome
- Available USB port

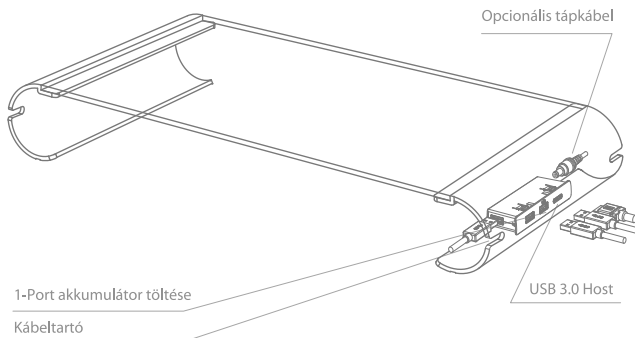


BEÁLLÍTÁSOK

1. Csatlakoztassa a hálózati adaptert a receptort. A kábel másik végét a fali aljzatba. A legjobb eredmény j5create kifejezetten ajánlja, hogy használja az 5 voltos hálózati adapter, amit a készülékhez.
2. Az USB 3.0 Micro-B típusú csatlakozót a hátsó a JUT325. Az USB A csatlakozót egy szabad USB 3.0 portjához számítógép.
 - Ha a csatlakoztatott nagy fogyasztású külső HDD vagy USB-eszközt, amely előírja a busz teljesítmény több mint 400mA, azt javasoljuk, hogy csatolja az AC / DC adaptert, amit a készülékhez. A port a  ikon további teljesítmény akár 2A, gyors töltés egy iPad®, okostelefon, tablet vagy hasonló eszköz.


Rendszerkövetelmények

- Windows OS
- Mac OS X
- Linux OS
- Chrome
- Available USB port



使ってみましょう

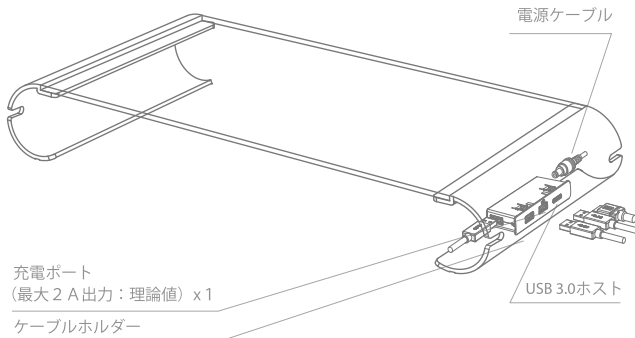
1. JUT325本体へ付属のACアダプターを接続し、もう一方をコンセントに差し込みます。
2. 付属のUSB 3.0 ケーブルのマイクロ B コネクターをJUT325に接続し、USB 3.0 ケーブルの A タイプ コネクターをホストPCに接続してください。

- 外付けHDDなど、400mA以上の消費電流のUSB外付け機器をご使用の際は、付属のAC/DCアダプターをご使用ください。
 アイコンが付いた1ポートは、最大2A出力の電力供給が可能です。iPad®, スマートフォン、その他の機器の充電が可能です。(PC接続解除、付属AC/DCアダプター使用時)

※ご注意！！
 ご使用に際しては、必ずJUT325付属のAC/DCアダプターをご使用ください。それ以外のアダプターを使用した場合、本体の不具合、その他の事故につながる危険がございますので絶対に使用しないでください。


必須環境

- Windows OS
- MacOSX
- Linux OS
- Chrome
- 利用可能なUSB ポート



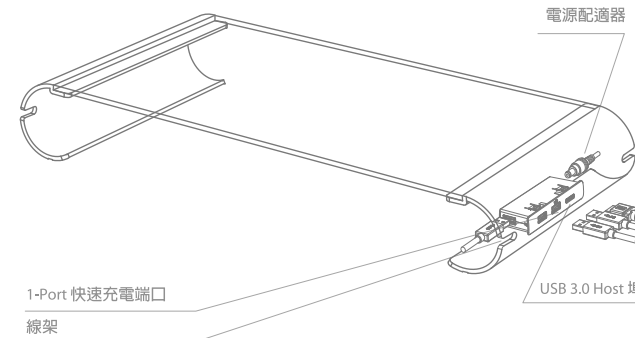
開始安裝

1. 連接電源供應器至JUT325，請務必使用本產品附的5V電源適配器。
2. 連接USB 3.0 線Micro-B 端至JUT325，USB 3.0 線Type-A 端連接至電腦的USB 3.0埠。

- 當JUT325下端需要連接耗電量高於400mA的外接硬碟或其它高耗電USB設備，請記得幫您的JUT325接上其附屬的電源適配器。
 有標示此圖案的端口，會提供額外電源為您的iPad®, 手機、平板或類似產品高達2A快速充電。

使用環境需求

- Windows OS
- Mac OS X
- Linux OS
- Chrome
- USB 埠



The User Manual

Contains detailed instructions and a troubleshooting section, many common issues can be easily resolved by reading the user manual.

Online Support

Please visit the j5create website (www.j5create.com) to find the latest software for your device. If you are still experiencing issues, you can submit a trouble ticket through our j5 web support. Your ticket will be responded to within 24 hours.

Telephone Support

Please call us @ +1-888-689-4088 and one of our support technicians will be very happy to assist you. We stand behind our products and it is our goal to provide you with world class support.

- Regulatory Compliance : FCC / CE / RCM / VCCI
- Reglas de Conformidad : FCC / CE / RCM / VCCI
- Regulatorische Erfüllung : FCC / CE / RCM / VCCI
- Conformité réglementaire : FCC / CE / RCM / VCCI
- 法規制の遵守 : FCC / CE / RCM / VCCI
- 認證 : FCC / CE / RCM / VCCI

Limited Warranty

j5create offers a limited 1-year warranty. User's wear & tear damage is not included.

The user shall call or e-mail j5create's customer service with information regarding the defect(s) of the product and obtain a return authorization number. Users are responsible for one way return freight cost and we will take care of one way freight back. In order to obtain a return authorization number, users should have the following information handy when calling or emailing the service team:

- a copy of the original purchase invoice to verify your warranty
- a product serial number
- a description of the problem
- customer's name, address, and telephone number

j5create does not warrant that the operation of the product will be uninterrupted or error-free. **j5create** is not responsible for damage arising from failure to follow instructions relating to the product's use. This warranty does not apply to:(a) consumable parts, unless damage has occurred due to a defect in materials or workmanship; (b) cosmetic damage, including but not limited to scratches, dents, and broken plastic on ports; (c) damage caused by use with non-**j5create** products; (d) damage caused by natural disasters (flood, fire, earthquake, lighting strike, typhoon etc.); (e) damage caused by human misuse (lost, accident, abuse, misuse or other external causes); (f) damage caused by operating the product outside the permitted or intended uses described by **j5create**; (g) damage caused by service (including upgrades and expansions) performed by anyone who is not a representative of **j5create** or a **j5create** Authorized Service Provider; (h) a product or part that has been modified to alter functionality or capability without the written permission of **j5create**; or (i) if any **j5create** serial number on the product has been removed or defaced. If such a situation occurs, **j5create** will calculate the cost of materials and repair for your reference. This warranty is given by **j5create** in lieu of any other warranties expressed or implied.

Copyright© 2016 j5create. All rights reserved. All trade names are registered trademarks of their respective owners. Features and specifications are subject to change without notice. Product may not be exactly as shown in the diagrams.